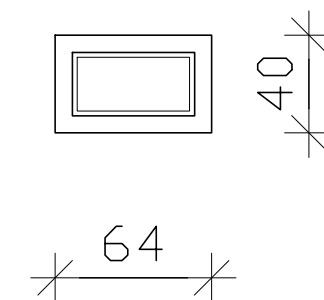


OŠ MAKOLE
POZICIJE - stara šola
UREDITEV KLETI
2.faza

oktober 2018

POZ O1 kom 2



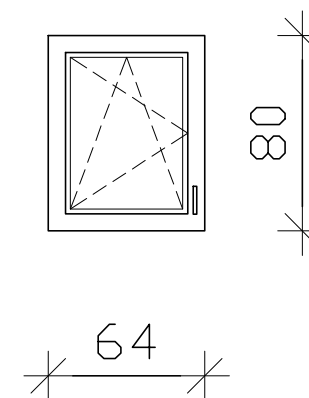
OPIS: DVODELNO PVC OKNO
Uokna=0,9 W/m²K
MATERIAL: PVC PROFILI S PREKINJENIM TERMIČNIM MOSTOM
BARVA: BELA
ZASTEKLITEV: TROSLOJNA ZASTEKLITEV (4-12-4-12-4)
DODATNO: NOTRANJA OKENSKA POLICA- KAMEN (ROSA BETA) 2 cm
ZUNANJA OKENSKA POLICA - ALU
FIKSNA ZASTEKLITEV

GRADBENA ODPRTINA: 64/40 cm

OPOMBA: Mere preveriti na mestu vgradnje!

LIST št. 1

POZ O2 kom 2



OPIS: DVODELNO PVC OKNO
Uokna=0,9 W/m²K
MATERIAL: PVC PROFILI S PREKINJENIM TERMIČNIM MOSTOM
BARVA: BELA
ZASTEKLITEV: TROSLOJNA ZASTEKLITEV (4-12-4-12-4)
DODATNO: ZUNANJA OKENSKA POLICA - ALU
ODPIRANJE KRILNO IN ODKLOPNO
KLJUKA NAMEŠČENA NA SPODNJEM DELU OKNA
OKNO SE ODPIRA ZA ODVOD DIMA IN TOPLOTE
ODPIRANJE NAVZNOTER NA KIP ZA KOT 60°-
1,00 m²) NA ELEKTRO POGON, KOMPLET Z ELEKTROMOTORJEM
ZA ODPIRANJE ZA OD PREKO POŽARNE CENTRALE IN S TIPKO
ODPIRANJE KRILNO IN ODKLOPNO
KLJUKA NAMEŠČENA NA SPODNJEM DELU OKNA

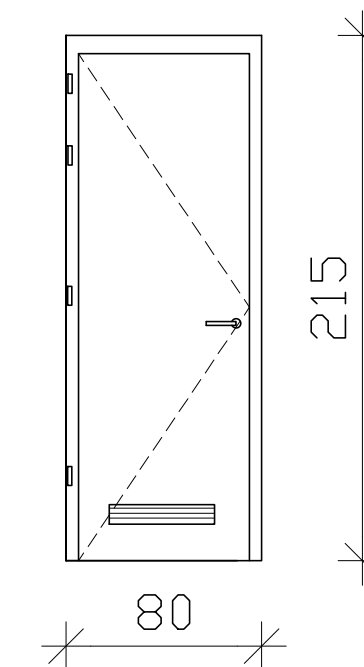
GRADBENA ODPRTINA: 64/80 cm

OPOMBA: Mere preveriti na mestu vgradnje!

LIST št. 2

POZ V1 kom 1

LEVA



OPIS: ENOKRILNA NOTRANJA VRATA
MATERIAL: JEKLENI BARVAN PODBOJ
BARVA: PO IZBORU PROJEKTANTA
KRILO: LESENO POLNO Z OBLOGO IZ ULTRAPASA, ČELNI
PROFILI LESA LAKIRANI
KLJUČAVNICA: CILINDRIČNA KLJUČAVNICA
KLJUKA: MASIVNA, PO IZBIRI PROJEKTANTA IZ ALU LITINE
DODATNO: 4 JEKLENA NASADILA, VGRAJENA REŠETKA
ZA PREZRAČEVANJE 42,5/7,5cm 15 cm OD TAL

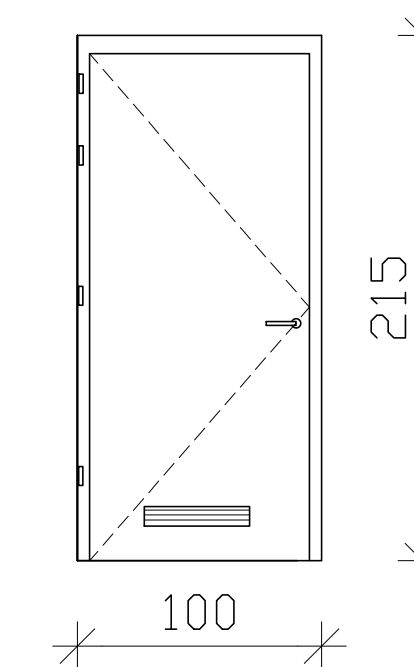
GRADBENA ODPRTINA: 80/215 cm
STENA: OPEČNA 10 cm

OPOMBA: Mere preveriti na mestu vgradnje!

LIST št. 17

POZ V2 kom 1

LEVA



OPIS: ENOKRILNA NOTRANJA VRATA
MATERIAL: JEKLENI BARVAN PODBOJ
BARVA: PO IZBORU PROJEKTANTA
KRILO: LESENO POLNO Z OBLOGO IZ ULTRAPASA, ČELNI
PROFILI LESA LAKIRANI
KLJUČAVNICA: CILINDRIČNA KLJUČAVNICA
KLJUKA: MASIVNA, PO IZBIRI PROJEKTANTA IZ ALU LITINE
DODATNO: 4 JEKLENA NASADILA, VGRAJENA REŠETKA
ZA PREZRAČEVANJE 42,5/7,5cm 15 cm OD TAL

GRADBENA ODPRTINA: 100/215 cm
STENA: OPEČNA 15 cm

OPOMBA: Mere preveriti na mestu vgradnje!

LIST št. 18